

Service Manual



Colour Television

TX-28XD4F / TX-25XD4F

EURO4 Chassis

SPECIFICATIONS

(Information in brackets { } refer to TX-25XD4F)
Power Source: 220-240V AC, 50Hz
Power Consumption: 90W
Aerial Impedance: 75Ω unbalanced, Coaxial Type
Standby Power Consumption: 1,8W
Receiving System: PAL-I, B/G, H, D/K, PAL-525/60
 SECAM L/L' B/G, D/K
 M.NTSC
 NTSC (AV only)

Receiving Channels:

VHF E2-E12 VHF H1-H2 (ITALY)
 VHF A-H (ITALY) VHF R1-R2
 VHF R3-R5 VHF R6-R12
 UHF E21-E69 UHF E21-E69
 CATV S1-S10 (M1-M10) CATV (S01-S05)
 CATV S21-S41 (HYPERBAND) CATV S11-S20 (U1-U10)

Intermediate Frequency:

Video 38,9MHz, 34MHz
 Sound 32,9MHz, 33,4MHz, 33,16MHz
 32,4MHz, 40,4MHz, 33,05MHz
 32,66MHz
 Colour 34,47MHz (PAL)
 34,5MHz, 34,65MHz (SECAM)

Video/Audio Terminals:

AUDIO MONITOR OUT Audio (RCAx2) 500mV rms1kΩ
AV1 IN Video (21 pin) 1V p-p 75Ω
 Audio (21 pin) 500mV rms 10kΩ
 RGB (21 pin)
AV1 OUT Video (21 pin) 1V p-p 75Ω
 Audio (21 pin) 500mV rms 1kΩ
AV2 IN Video (21 pin) 1V p-p 75Ω
 Audio (21 pin) 500mV rms 10kΩ
 S-Video IN Y: 1V p-p 75Ω
 (21 pin) C: 0.3V p-p 75Ω
AV2 OUT Video (21 pin) 1V p-p 75Ω
 Audio (21 pin) 500mV rms 1kΩ
 Selectable Output (21 pin)
AV3 IN Audio (RCAx2) 500mV rms10kΩ
 Video (RCAx1) 1V p-p 75Ω

High Voltage:

28,5kV ±1kV {28,2kV ±1kV}
Picture Tube: A66ECF50X41 66cm
 {A59ECF50X41 59cm}

Audio Output:

2 x 20W (Music Power)

8Ω Impedance

Headphones 8Ω Impedance

Accessories supplied: Remote Control

2 x R6 (UM3) Batteries

Dimensions:

Height: 596,5 mm {550 mm}
 Width: 778 mm {730 mm}
 Depth: 481,5 mm {479 mm}
Net Weight: 35kg {29kg}

Specifications are subject to change without notice.
 Weights and dimensions shown are approximate.

NOTE: This Service Manual should be used in conjunction with the EURO4 technical guide.

TECHNISCHE DATEN

(Werte in klammern gelten { } nur für TX-25XD4F)
Netzspannung: 220-240V AC, 50Hz
Leistungsaufnahme: 90W
Antennenimpedanz: 75Ω asymmetrisch, Koaxial-Typ
Standby Leistungsaufnahme: 1,8W
Empfangssystem: PAL-I, B/G, H, D/K, PAL-525/60
 SECAM L/L' B/G, D/K
 M.NTSC
 NTSC (nur AV Eingang)

Empfangsbereiche:

VHF E2-E12 VHF H1-H2 (ITALY)
 VHF A-H (ITALY) VHF R1-R2
 VHF R3-R5 VHF R6-R12
 UHF E21-E69 UHF E21-E69
 CATV S1-S10 (M1-M10) CATV (S01-S05)
 CATV S21-S41 (HYPERBAND) CATV S11-S20 (U1-U10)

Zwischenfrequenz:

Video 38,9MHz, 34MHz
 Sound 32,9MHz, 33,4MHz, 33,16MHz
 32,4MHz, 40,4MHz, 33,05MHz
 32,66MHz
 Colour 34,47MHz (PAL)
 34,5MHz, 34,65MHz (SECAM)

Video/Audio Anschlüsse:

AUDIO MONITOR OUT Audio (RCAx2) 500mV rms1kΩ
AV1 EINGANG Video (21 pin) 1V p-p 75Ω
 Audio (21 pin) 500mV rms 10kΩ
 RGB (21 pin)
AV1 AUSGANG Video (21 pin) 1V p-p 75Ω
 Audio (21 pin) 500mV rms 1kΩ
AV2 EINGANG Video (21 pin) 1V p-p 75Ω
 Audio (21 pin) 500mV rms 10kΩ
 S-Video IN Y: 1V p-p 75Ω
 (21 pin) C: 0.3V p-p 75Ω
AV2 AUSGANG Video (21 pin) 1V p-p 75Ω
 Audio (21 pin) 500mV rms 1kΩ
 Wählbarer Ausgang
AV3 EINGANG Audio (RCAx2) 500mV rms10kΩ
 Video (RCAx1) 1V p-p 75Ω

Hochspannung:

28,5kV ±1kV {28,2kV ±1kV}
Bildrohre: A66ECF50X41 66cm
 {A59ECF50X41 59cm}

Ton Ausgangsleistung:

2 x 20W (Musikleistung)

Lautsprecher 8Ω Impedanz

Kopfhörer: 8Ω Impedanz

Mittelg. Zubehör: Fernbedienung

2 x R6 (UM3) Batterien

Abmessungen:

Höhe: 596,5 mm {550 mm}
 Breite: 778 mm {730 mm}
 Tiefe: 481,5 mm {479 mm}
Gewicht: 35kg {29kg}

Änderungen der Technischen Daten vorbehalten.
 Gewichte und Abmessungen sind Näherungsangaben.

Hinweis: Bitte verwende Sie das Service Manual zusammen mit dem Technical Guide.


Panasonic

SCHEMATIC DIAGRAMS FOR MODELS

TX-28XD4F / TX-25XD4F

(EURO-4 CHASSIS)

IMPORTANT SAFETY NOTICE

Components identified by  mark have special characteristics important for safety. When replacing any of these components, use only manufacturer's specified parts.

NOTES

- RESISTOR**
All resistors are carbon 1/4W resistor, unless marked otherwise.
Unit of resistance is OHM (Ω) (k=1,000, M=1,000,000)
- CAPACITORS**
All capacitors are ceramic 50V unless marked otherwise
Unit of capacitance is μ F unless otherwise stated.
- COIL**
Unit of inductance is μ H, unless otherwise stated.
- Components marked "L" on the schematic diagram shows leadless parts.
- TEST POINT**



Test Point Position


- EARTH SYMBOL**

Chassis Earth (Cold)  Line Earth (Hot)

- VOLTAGE MEASUREMENT**

Voltage is measured by a DC voltmeter
Measurement conditions are as follows:

Power source AC 220V-240V, 50Hz
Receiving Signal Colour Bar signal (RF)
All customer controls Maximum position

-  Indicates the Video signal path



Indicates the Audio signal path

These schematic diagrams are the latest at time of printing and are subject to change without notice.

REMARKS


- The Power Supply Circuit contains a circuit area which uses a separate power supply to isolate the earth connection. The circuit is defined by HOT and COLD indications in the schematic diagram. All circuits except the Power Circuit, are COLD. Take the following precautions :-
 - Do not touch the hot part, or the hot and cold parts at the same time, as you are liable to a shock hazard.
 - Do not short circuit the hot and cold circuits as electrical components may be damaged.
 - Do not connect an instrument, such as an oscilloscope, to the hot and cold circuits simultaneously as this may cause fuse failure. Connect the earth of the instruments to the earth connection of the circuit being measured.
 - Make sure to disconnect the power plug before removing the chassis.

ZEICHENERKLÄRUNG FÜR MODELL

TX-28XD4F / TX-25XD4F

(EURO-4 CHASSIS)

WICHTIGER SICHERHEITSHINWEIS

Teile, die mit einem Hinweis  gekennzeichnet sind, sind wichtig für die Sicherheit, Sollte ein Auswechsein erforderlich sein, sind unbedingt Originalteile einzusetzen.

ANMERKUNG

- WIDERSTÄNDE**
Alle 1/4W Widerstände sind Kohlewiderstände, Abweichungen sind folgt gekennzeichnet.
Die Maßeinheit ist OHM (Ω) (k=1,000, M=1,000,000)
- KONDENSATOREN**
Alle Kondensatoren sind Keramikausführungen.
Spannungsfestigkeit 50V. Abweichungen sind wie folgt gekennzeichnet. Die Maßeinheit ist μ F, wenn keine anderen Bezeichnungen genannt sind
- SPULEN**
Die Maßeinheit ist μ H, Abweichungen sind gekennzeichnet.
- Mit "L" gekennzeichnete Teile sind ohne Anschlußdrähte.
- TESTPUNKTE**




Kennzeichnung der Testpunktposition

- MASSE SYMBOL**

Erdung am Chassis  Erdung an Masse-Leitung

- SPANNUNGSMESSUNG**

Spannungsmessungen sind mit einem DC-Voltmeter durchzuführen. Die Meßbedingungen sind folgende:
Netzspannung AC 220V-240V, 50Hz
Wiedergabe Signal Farbbalken-Testbild
Wiedergabesignal Farbbalken-Testbild (HF)

-  Videosignalweg

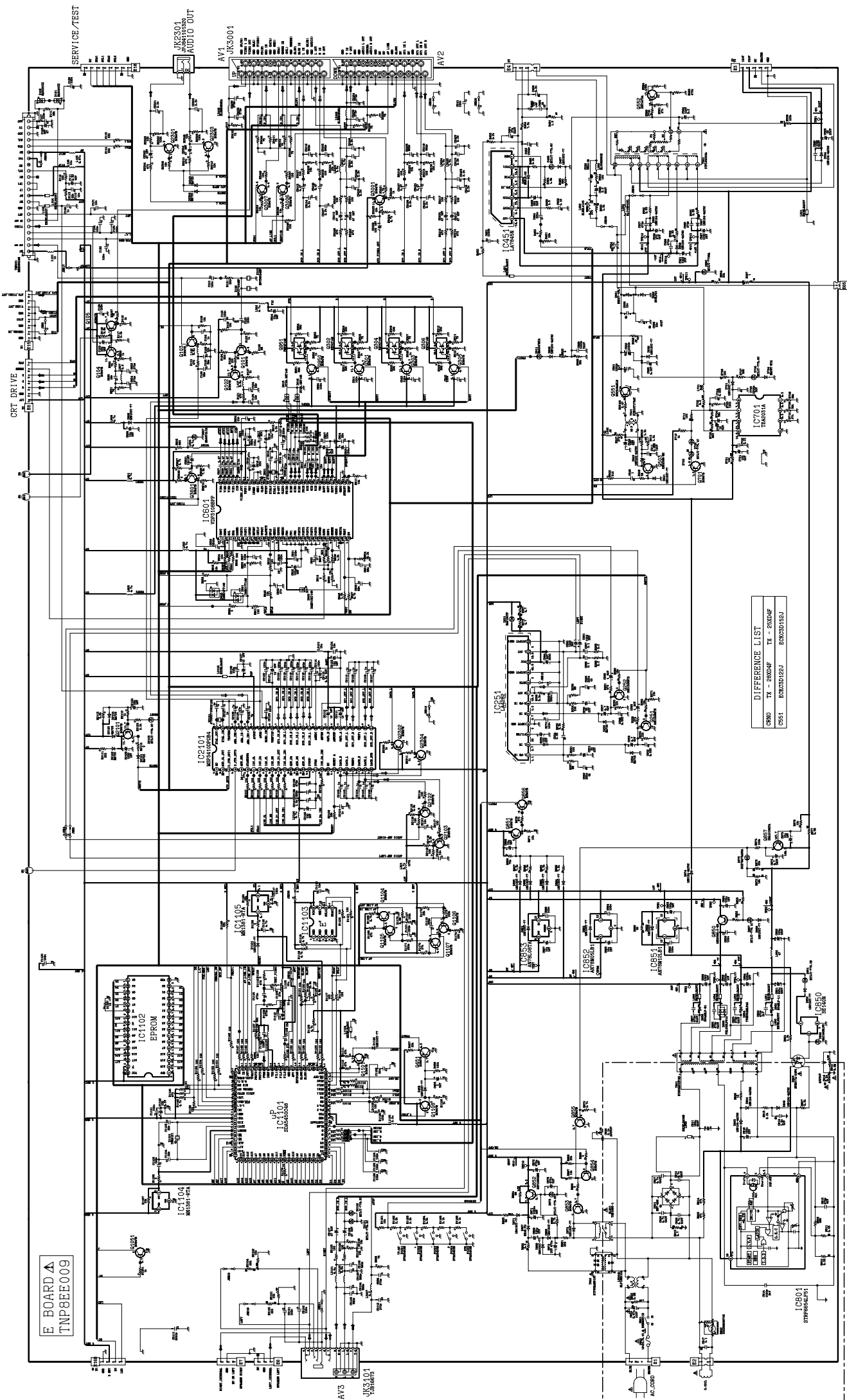


Audiosignalweg

Änderungen im Laufe der Fertigung sind möglich.

BEMERKUNGEN

- Das Schaltnetzteil enthält Bereiche, die direkt mit dem Netz verbunden sind. Diese Bereiche sind im Schaltplan mit HOT gekennzeichnet. Alle anderen Schaltungen sind mit COLD gekennzeichnet und haben keine direkte Verbindung mit dem Netz :-
 - Weder die Leitungen im heißen noch Leitungen im kalten Bereich gleichzeitig berühren. Es besteht die Gefahr eines elektrischen Schlages.
 - Keinesfalls die Leitungen im heißen Bereich mit denen im kalten Bereich verbinden oder kurzschliessen. Dies kann zur Zerstörung von Bauteilen oder Sicherungen führen. Außerdem ist die elektrische Betriebssicherheit des Gerätes nicht mehr gegeben.
 - Keine Messinstrumente gleichzeitig an Leitungen im heißen und kalten Bereich anschliessen. Sicherungen könnten zerstört werden. Die Erde des Messinstrumentes immer mit der des zu prüfenden Schaltkreises verbinden.
 - Vor Ausbau des Chassis, Stecker aus der Netzsteckdose ziehen.



E BOARD A
TNP8EE09

DIFFERENCE LIST		
ORIG	TX - 2804P	TX - 2804P
CS51	RC302/2ZU	RC302/15U

SERVICE/TEST

JK2301
AUDIO OUT

AV4
JK3001

AV2

CPT DRIVE

IC601
DISLAMP

IC9101
MULTISYNC

IC1105
74LS125

IC1103
74LS10

IC1102
EPROM

IC101
BISS-6000

IC1104
74LS125

AV3
JK3101

IC851
74LS125

IC853
74LS125

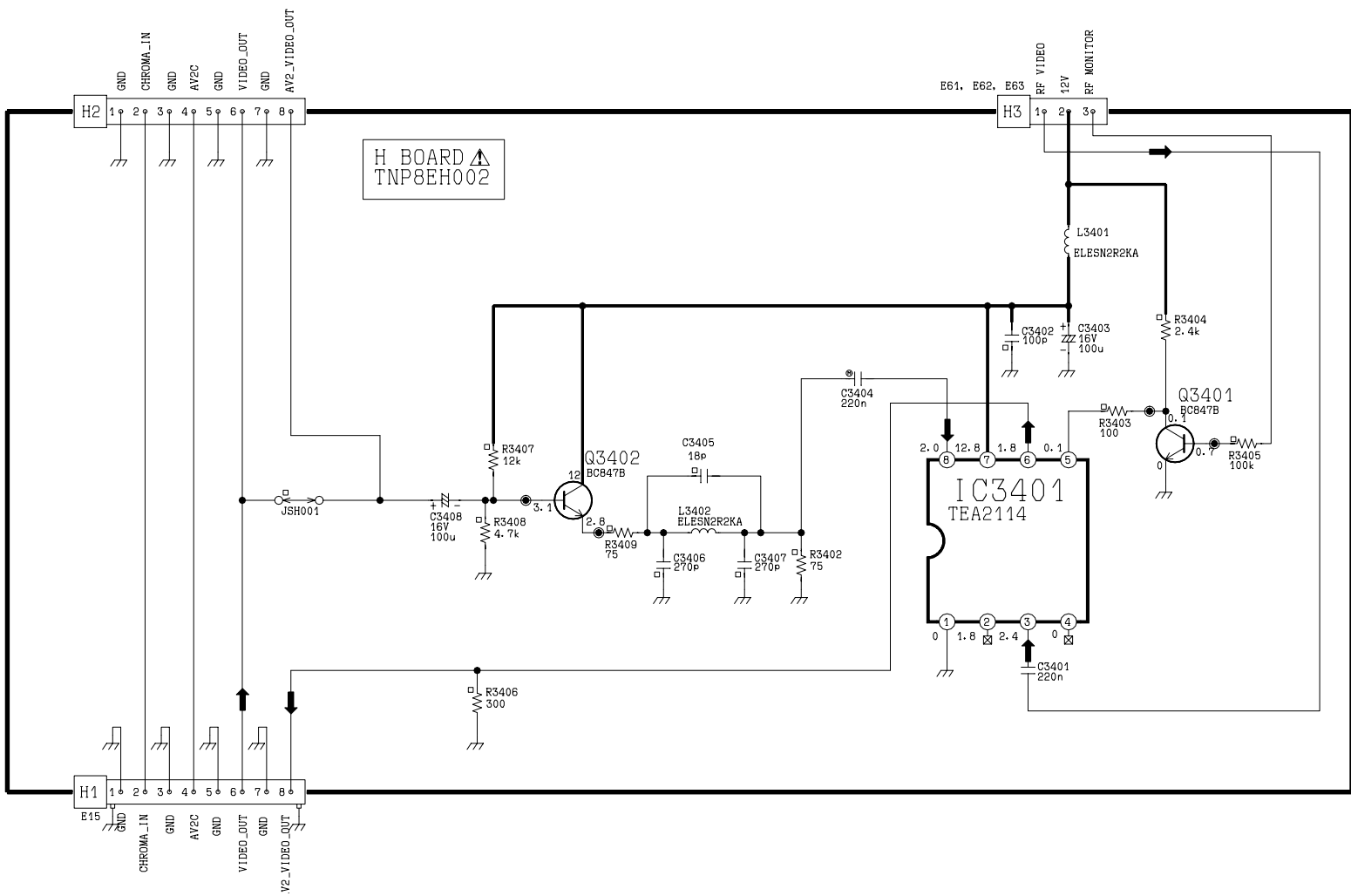
IC854
74LS125

IC855
74LS125

IC801
STRIPFLARE

IC701
TR805A

AC LOAD



N BOARD 
TNP8EN015

